

防水LED1000四合一切割灯 TV-IP1000BSWF



► 光学

- 光源: LED 1000W
- 普显: 色温: 6800K 高显: 6400K
- 光源寿命: ≥20000小时
- 显色指数: Ra≥70 (高显指版本: Ra≥95)
- 灯具光通量: 39600lm (高显指版本: 21800lm)

► 扫描

- 水平扫描: 540°(16 bit精度扫描)
- 垂直扫描: 270°(16 bit精度扫描)
- 具有自动纠错的复位功能

► 颜色系统

- CMY+CTO无极混色系统
- 1个色片盘: 6种固定颜色+白色, 半色效果, 色片可任意定位带双向旋转的彩虹效果

► 图案系统

- 1个固定图案盘, 8种图案+白圆,
- 1个旋转图案盘, 7旋图+白圆均带图案抖动和图案任意定位功能

► 效果

- 光学变焦: 5.5°-50°, 光斑均匀度90%
- 雾化: 1个雾化片, 线性独立雾化独立线性雾化柔光效果
- 棱镜: 1个棱镜盘: 4棱镜, 可正反方向旋转±75°

► 风机模式

- 自动模式-噪音: 45dB
- 剧院模式-噪音: 41dB
- 静音模式-噪音: 38dB

► 显示

- LCD黑白显示屏, 分辨率128×64; 中、英两种语言可随意切换字体可倒转180°显示; 无触点滚轮操作方式

► 防护等级

- IP65 工作环境: -25°C - 45°C

► 软件

- 控制模式: DMX512, RDM
- 控制通道: 34个国际标准通道
- 可通过DMX数据线升级
- 可从控制台完成更改DMX地址码, 机器重设 遥控开关光源等功能

► 控制

- 标准DMX512协议, Art-net以太网控制协议, SACN协议和无线DMX512控制(选配)

► 电气参数

- 输入电源: AC100-240V, 50/60Hz
- 额定功率: 1320W

► 尺寸重量

- 尺寸: 415*327*730
- 净重: 34kg

颜色



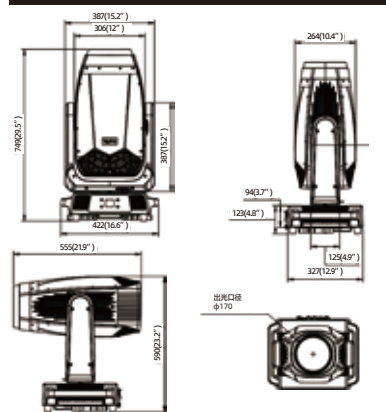
固定图案



旋转图案

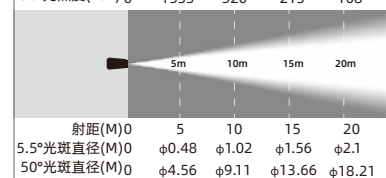


尺寸图



普显照度图

5.5°光照射度(Lux) 0	93734	19013	7007	4009
50°光照射度(Lux) 0	1533	520	215	108



高显照度图

5.5°光照射度(Lux) 0	44477	10720	5036
50°光照射度(Lux) 0	996	268	132

