

400W防水激光光束摇头灯

TV-LA400 IP



▶ 光学

- 光源: 激光400W
- 灯具色温: 8000K
- 光源寿命: ≥10000H

▶ 扫描

- 水平扫描: 540°(16 bit精度扫描)
- 垂直扫描: 270°(16 bit精度扫描)
- 校正: X轴/Y轴位置自动校正

▶ 主要特点

- 光学角度: 0.72° 雾化系统: 独立雾化柔光效果
- CMY混色+CTO色温校正
- 颜色盘: 2个, 色片盘1: 红绿蓝橙。
- 色盘2: 浅黄, 浅兰紫, 玫红, 色温片(3200K)任意半色效果, 带双向旋转的彩虹效果。
- 图案盘: 1个固定图案盘, 11种图案+白圆, 均带图案抖动和图案任意定位功能。
- 2个棱镜盘(一共2个棱镜)盘一: 8排镜. 盘二: 16棱镜. 2个棱镜盘可以叠加使用, 创造出无限动感, 无限的光束效果

▶ 结构

- 显示屏: LCD显示屏
- 信号输入/输出: 三芯卡侬头插座
- 防护等级: IP65
- 工作环境: -20°C - 45°C

▶ 风机模式

- 43dB(正常模式)

▶ 控制

- 控制模式: DMX512, RDM
- 控制通道: 21个国际标准通道
- 可通过DMX数据线升级
- 可从控制台完成更改DMX地址码, 机器重设遥控开关灯泡等功能

▶ 物理参数

- 输入电源: AC100-240V, 50/60Hz
- 额定功率: 600W
- 尺寸: 407*255*708.5
- 净重: 25.6kg

颜色盘1



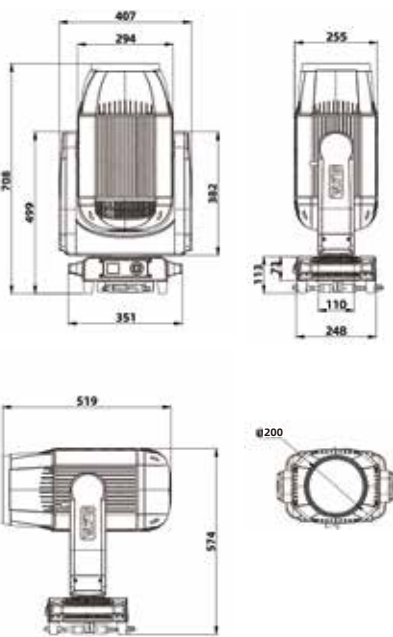
颜色盘2



固定图案



尺寸图



照度图

